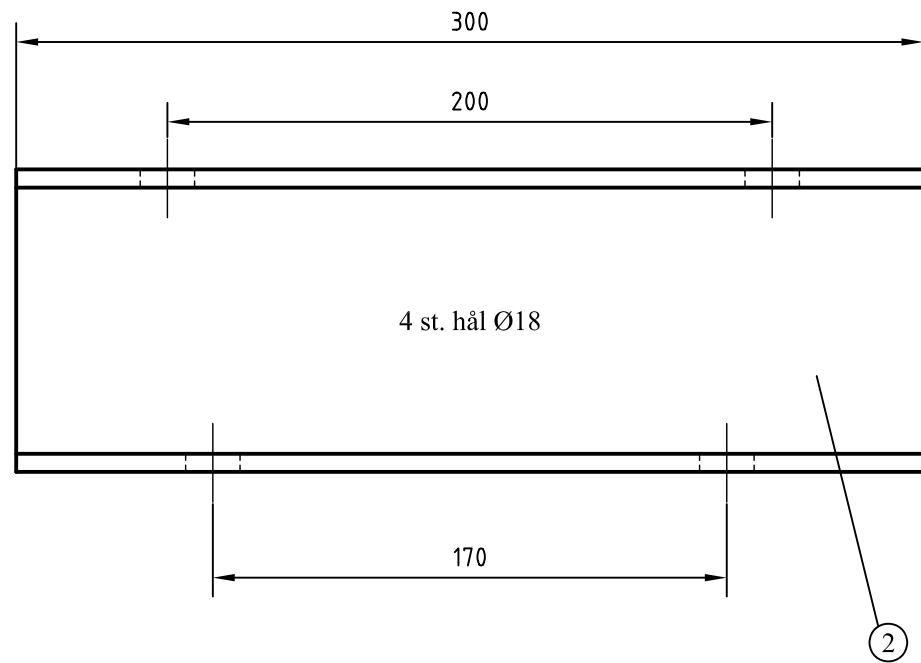


- ① Bärbalk för kopplingskåp
- ② Bärbalk för kabeltrumma



UNP-balk 100

Stålkvalité SS 1312

Efter detaljernas färdigställande skall materialet galvas

A	1	02-04-10	Ersätter GS-ritning 12021		
Rev litt	Antal rev	Rev datum	Rev omfattning	Verkens rev datum	Rev godkänd

Göteborgs Spårvägar 

**Affärsområde Banteknik
Projekteringssektionen**

Rantorget 4
Box 424, 401 26 Göteborg
Telefon 031-732 10 00
Telefax 031-15 96 93

UPPRÄTTAD FÖR



Göteborgs Stad
Trafikkontoret

Standardritning

Bärbalk för matarpunktsskåp
och för kabeltrumma

HANDLÄGGARE
C. Andersson

VERIFIERAD
Be

HAFT DEL

DWG-FIL
20767

RITAD/KONSTR
CA

NR

GODKÄND GÖTEBORG
02-04-10 *Benny Car*

SKALA
1:2.5

OBJEKTSNR

RITNINGSNR
20767

REV
A